

Tablica 1

Lp.	Właściwości	Jednostka miary	Klasy		
			I	II	III
1	2	3	4	5	6
1	Wytrzymałość na ściskanie w stanie powietrzno-suchym, co najmniej	MPa	130	100	60
2	Ścieralność na tarczy Boehmego w stanie powietrzno-suchym, nie więcej niż	mm	2,5	5,0	7,5
3	Nasiąkliwość, nie więcej niż	%	0,5	1,5	3,0
4	Mrozoodporność, ubytek masy po 25 cyklach	%	0	0	0

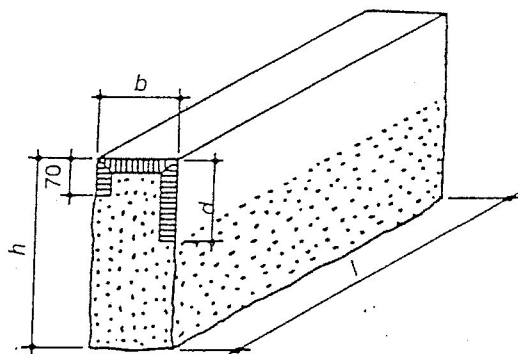
2.3 Wygląd zewnętrzny krawężników

Wymiary w milimetrach

2.3.1 Kształt i wymiary

2.3.1.1 Krawężniki uliczne

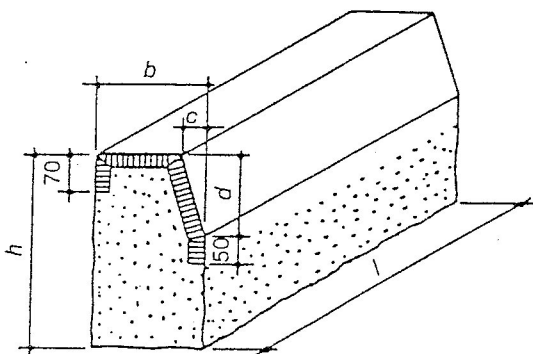
Kształt i wymiary krawężników ulicznych z uwzględnieniem rodzajów – wg rysunków od 1 do 6 i tablicy 2.



b – grubość,
 h – wysokość,
 l – długość,
 d – wymiar powierzchni przedniej

Rysunek 2 – Odmiana UP, rodzaj B

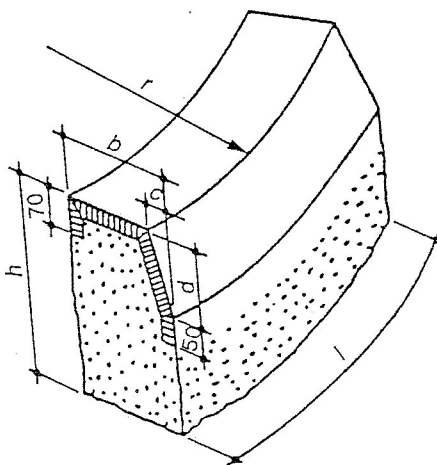
Wymiary w milimetrach



b – grubość,
 c, d – wymiary powierzchni skośnej,
 h – wysokość,
 l – długość

Rysunek 1 – Odmiana UP, rodzaj A

Wymiary w milimetrach



b – grubość,
 h – wysokość,
 c, d – wymiary powierzchni skośnej,
 l – długość
 r – promień łuku

Rysunek 3 – Odmiana UŁN, rodzaj A